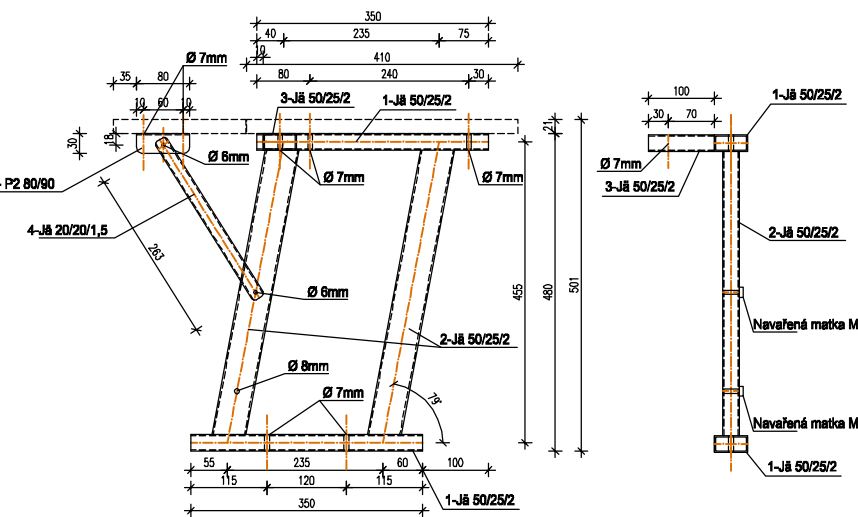
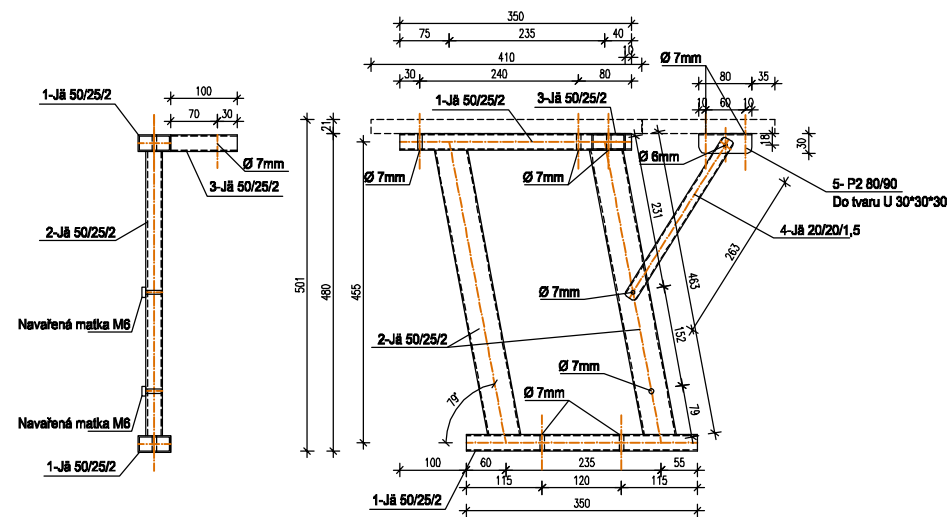
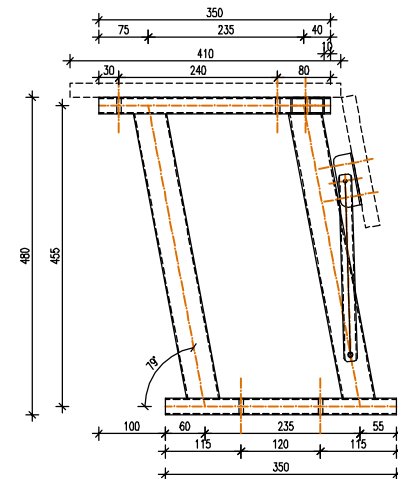


Levý

Pravý



sklopená poloha



Zabroušené hrany a svary  
 Základová nátěr+šedá lesk  
 Zvýšené nároky na přesnost

**SPECIFIKACE MATERIÁLŮ pro jeden kus (druhý je zrcadlově obrácený)**

pol.	název, profil	délka 1ks [m]	počet ks	délka celk. [m]	hmotnost [kg/m]	hmotnost celkem [kg]
1	Jä 50/25/2	0,350	2	0,700	2,202	1,541
2	Jä 50/25/2	0,463	2	0,926	2,202	2,039
3	Jä 50/25/2	0,100	1	0,100	2,202	0,220
4	Jä 20/20/1,5	0,263	1	0,263	0,864	0,227
5	PL 2-80	0,090	1	0,090	3,140	0,283
	přivařená M6		2			
<b>celkem [kg] 1ks</b>						<b>4,31</b>
<b>celkem 2ks [kg]</b>						<b>8,62</b>
Délky kotovány a vykázány osově						